

BT-METEOR

04384

DESCRIPTION

Lyre à LED compacte et extrêmement lumineuse pour DJ professionnels, agences de location et discothèques

CARACTÉRISTIQUES

- Lyre à LED compacte et extrêmement lumineuse pour DJ professionnels, agences de location et discothèques
- Basée sur les dernières technologies **100WATT LED** pour:
 - **Un éclairage extrêmement puissant : 110'500 lux à 1 m !**
 - Très basse consommation d'énergie
 - Pratiquement aucune production de chaleur
- Fonctions de gradation de 0 à 100 % et différents effets stroboscopiques
- 6 gobos rotatifs interchangeable + position ouverte
- Roue chromatique indépendante avec fonction couleurs adjacentes (8 couleurs + blanc)
- Prisme à trois facettes, rotatif et indexable.
- Focus (netteté des gobos) contrôlée par DMX
- Excellents programmes intégrés offrant de fabuleux jeux de lumière en changement perpétuel.
- De nombreux modes de fonctionnement:
 - Contrôle DMX : via 5, 11 ou 14 canaux
 - **SMART-DMX** (anciennement connu comme mode DMX-MSL): plusieurs BT-METEOR peuvent fonctionner en synchronisation audio maître/esclave pour les mouvements PAN/TILT, tandis que l'utilisateur n'a besoin que de cinq canaux DMX pour un contrôle total des couleurs, des gobos, du stroboscope, de la gradation et de la vitesse de pan/tilt.
 - Autonome : commande sonore via un micro interne.
 - Maître/esclave : des jeux de lumière merveilleux et synchronisés en mode autonome
- Préparé pour le DMX sans fil: il suffit de brancher un DONGLE WTR-DMX ! (optionnel, Briteq® code 4645)
- Trois réglages par défaut différents, faciles pour les entreprises de location :
 - Réglages par défaut PRO : réglages de base pour une utilisation avec les contrôleurs DMX professionnels.
 - Réglages par défaut AUTO : réglages de base pour faciliter l'utilisation du mode maître/esclave.
 - Réglages par défaut UTILISATEUR : mémorisez et réutilisez vos réglages préférés !
- Repositionnement XY automatique
- Ventilateur à contrôle de température pour un fonctionnement à volume sonore extrêmement faible
- Mises à jour du logiciel simples via un adaptateur spécial
- Affichage LCD alphanumérique pour une navigation rapide dans les menus
- Angle du faisceau réglable : de 12° à 16°
- Entrées/sorties Neutrik PowerCON® chaînage facile de plusieurs unités jusqu'à 16 A.
- Équipé de supports Omega pour une installation rapide



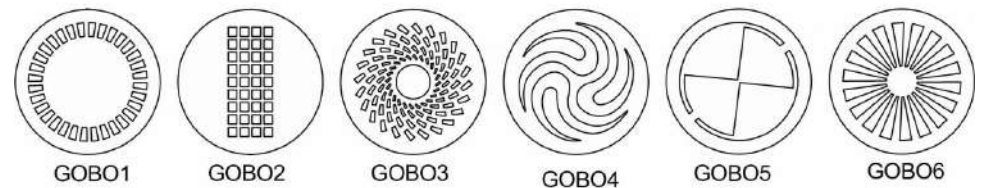
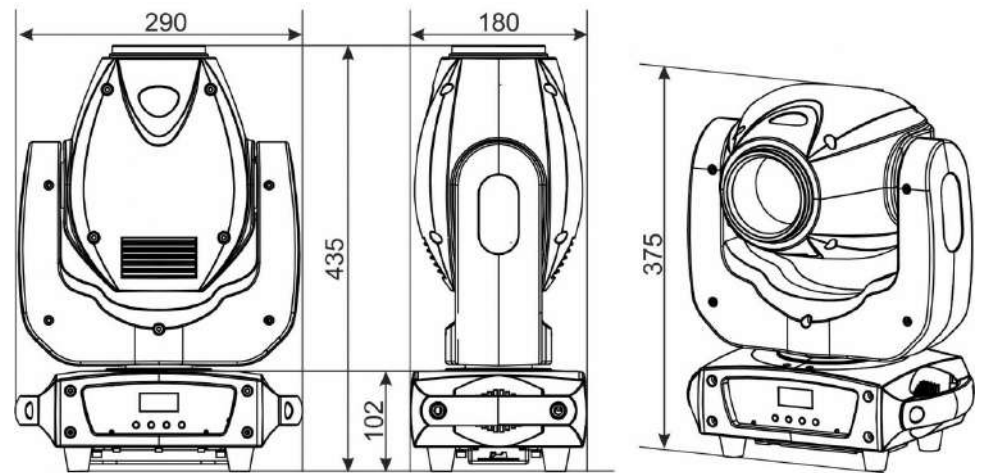
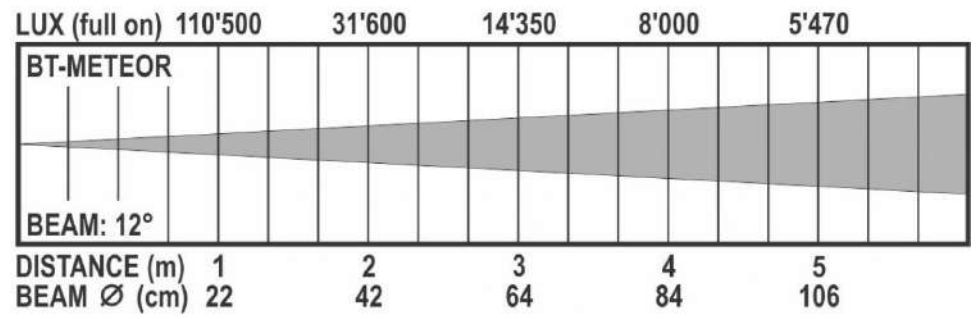
www.briteq-lighting.com | <https://www.facebook.com/Briteq>

Beglec NV has the right to change products and specifications with and without notice. Major as well as minor changes can be involved. This leaflet can contain errors, therefore we advice to consult your local dealer to ensure that actual features and specifications match your requirements. Copyright © 2017 by BEGLEC NV. All rights reserved.



SPÉCIFICATIONS

Général : Usage	DJ & Club, Stage & Rental
Général : Dimensions (cm)	29 x 18 x 43.5 cm
Général : Poids (kg)	8.75
Général : Alimentation	AC 100 - 240V, 50/60Hz
Général : Etiquette "énergie"	Non
Général : Consommation d'énergie W	160
Général : Couleur	black
Général : Ecran	LCD
Général : IP rating	indoor
Contrôle : manuelle	Non
Contrôle : Master/Slave	oui
Contrôle : SMART-DMX	Non
Contrôle : autonome	sound
Contrôle : programmable	Non
Contrôle : mise à jour du logiciel	Non
Contrôle : canaux dmx maximale	14
Lumière : lamp socket	aucun
Lumière : lampe	LED
Lumière : température de couleur min. (K)	9000
Lumière : température de couleur max. (K)	9000
Lumière : CRI	82
Lumière : couleurs	Rouge, Vert, Blue, Blanc, autre
Lumière : mélanger les couleurs	Non
Lumière : gobos fixes	6
Lumière : gobos tournant	6
Lumière : focus	Non
Lumière : zoom	None
Lumière : iris	Non
Lumière : effet "frost"	No
Lumière : angle faisceau (°) min.	12
Lumière : angle faisceau (°) max.	16
Lumière : taux de rafraîchissement min. (kHz)	3.6
Lumière : taux de rafraîchissement max. (kHz)	3.6
Connexion : entrée	3 pin XLR, powercon
Connexion : sortie	3 pin XLR, powercon
Brand	BRITEQ
EANCode	5420025643849
Discontinued	Non



www.briteq-lighting.com | <https://www.facebook.com/Briteq>

Beglec NV has the right to change products and specifications with and without notice. Major as well as minor changes can be involved. This leaflet can contain errors, therefore we advice to consult your local dealer to ensure that actual features and specifications match your requirements. Copyright © 2017 by BEGLEC NV. All rights reserved.