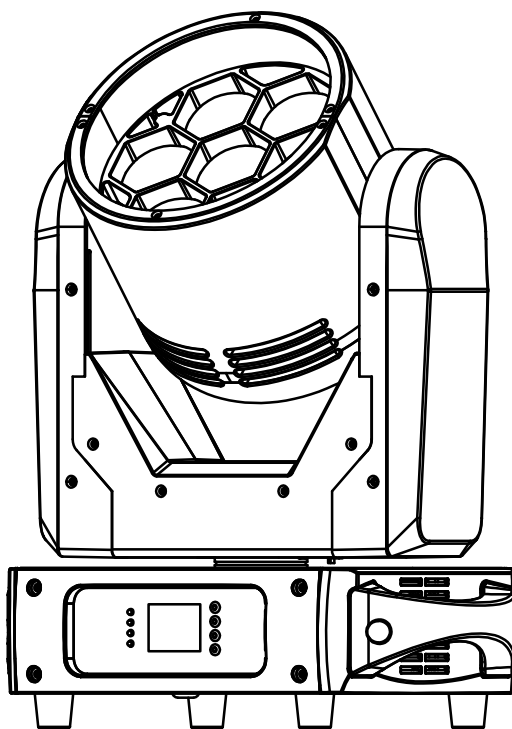


# CHALLENGER WASH

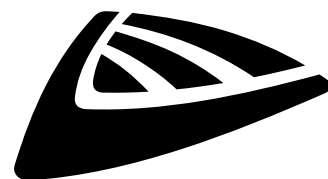


## FRANCAIS Mode d'emploi

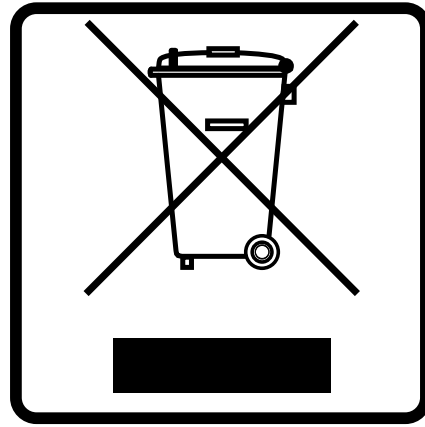
Other languages can be downloaded from:  
[WWW.JB-SYSTEMS.EU](http://WWW.JB-SYSTEMS.EU)



*Version: 1.0*



**JB SYSTEMS**



**EN - DISPOSAL OF THE DEVICE**

Dispose of the unit and used batteries in an environment friendly manner according to your country regulations.

**FR - DÉCLASSER L'APPAREIL**

Débarrassez-vous de l'appareil et des piles usagées de manière écologique Conformément aux dispositions légales de votre pays.

**NL - VERWIJDEREN VAN HET APPARAAT**

Verwijder het toestel en de gebruikte batterijen op een milieuvriendelijke manier conform de in uw land geldende voorschriften.

**DU - ENTSORGUNG DES GERÄTS**

Entsorgen Sie das Gerät und die Batterien auf umweltfreundliche Art und Weise gemäß den Vorschriften Ihres Landes.

**ES - DESHACERSE DEL APARATO**

Reciclar el aparato y pilas usadas de forma ecologica conforme a las disposiciones legales de su país.

**PT - COMO DESFAZER-SE DA UNIDADE**

Tente reciclar a unidade e as pilhas usadas respeitando o ambiente e em conformidade com as normas vigentes no seu país.

# GUIDE D'UTILISATION

Nous vous remercions d'avoir acheté ce produit JB Systems®. Pour tirer pleinement profit de toutes les possibilités et pour votre propre sécurité, lisez ces instructions très attentivement avant d'utiliser cet appareil.

## CARACTÉRISTIQUES

- Puissant Moving Wash équipé de LED RVBB 7x40W
- Contrôle par pixel !
- Zoom contrôlé par DMX
- 0-100% de gradation et différents effets stroboscopiques.
- Fonctionnement silencieux même à pleine puissance.
- Excellents programmes intégrés pour de merveilleux spectacles de lumière, toujours changeants.
- De nombreux modes de fonctionnement:
  - Contrôle DMX: via 5, 17 ou 20 canaux
  - Autonome: commande sonore via un micro interne.
  - Maître/Esclave:
    - Fabuleux shows synchronisés en mode autonome.
    - DMX intelligent 5 canaux innovant.
- Prêt pour une connexion DMX sans fil : il suffit de brancher le WTR-DMX DONGLE en option ! (Numéro de référence Briteq® : B04645)
- Écran LCD couleur pour une navigation aisée dans les menus
- Connecteurs XLR à 3 et 5 broches pour entrée et sortie DMX.

## AVANT UTILISATION

- Avant d'utiliser cet appareil, vérifiez s'il n'a pas été endommagé durant le transport. En cas de dommages, n'utilisez pas l'appareil et consultez immédiatement votre revendeur.
- **Important** : Cet appareil est expédié de notre usine en parfait état et bien emballé. Il est absolument nécessaire que l'utilisateur suive strictement les instructions et les avertissements de sécurité se trouvant dans ce manuel. Tout dommage dû à une mauvaise manipulation n'est pas garanti. Le revendeur n'accepte aucune responsabilité pour tous les défauts et problèmes dus au non-respect de ce manuel.
- Conservez ce manuel dans un endroit sûr pour toute consultation future. Si vous vendez l'appareil, assurez-vous de joindre ce manuel.

### Vérifiez le contenu :

Vérifiez que le carton contient les éléments suivants :

- Unité [CHALLENGER WASH]
- 2 crochets omega
- Câble d'alimentation avec Lockable Power Connector
- Guide d'utilisation

## INSTRUCTIONS DE SÉCURITÉ :



**CAUTION**  
RISK OF ELECTRIC SHOCK  
DO NOT OPEN



**ATTENTION :** Pour réduire le risque de choc électrique, ne retirez pas le panneau supérieur. L'appareil ne contient aucun composant réparable par l'utilisateur. Confiez toute réparation à un personnel qualifié uniquement.



Le symbole de l'éclair à l'intérieur d'un triangle équilatéral est destiné à alerter l'utilisateur de la présence de « tensions dangereuses » non isolées à l'intérieur de l'appareil, d'une magnitude pouvant constituer un risque d'électrocution.



Le symbole du point d'exclamation dans un triangle équilatéral sert à avertir l'utilisateur que d'importants conseils d'utilisation et de maintenance sont fournis dans la documentation accompagnant l'appareil.



Ce symbole signifie : pour un usage intérieur uniquement



Ce symbole signifie : lisez les instructions



Ce symbole définit : la distance minimale requise avec les objets éclairés. La distance minimale entre la sortie de lumière et la surface éclairée doit être supérieure à 1 mètre



Cet appareil n'est pas adapté pour un montage direct sur des surfaces normalement inflammables. (ne convient que pour le montage sur surfaces non combustibles)

**RISK GROUP 2**  
**CAUTION:**  
Do not stare at operating lamp

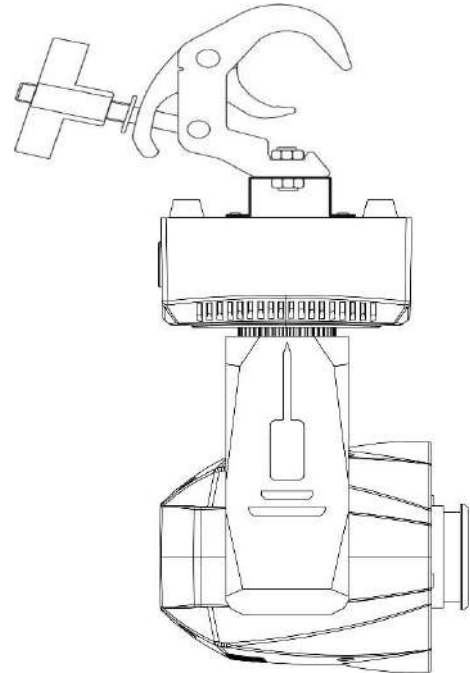
**ATTENTION :** Ne fixez pas votre regard sur une lampe allumée. Peut être nocif pour les yeux.

- Pour protéger l'environnement, essayez de recycler autant que possible les matériaux d'emballage.
- Pour éviter tout incendie ou électrocution, n'exposez pas cet appareil à la pluie ou à l'humidité.
- Pour éviter une formation de condensation interne, laissez l'appareil s'adapter à la température ambiante quand vous le mettez dans une pièce chaude après le transport. La condensation empêche parfois l'appareil de fonctionner à plein rendement ou peut même causer des dommages.
- Cet appareil est destiné à un usage intérieur seulement.
- Ne placez pas d'objets métalliques et ne renversez pas de liquides à l'intérieur de l'appareil. Un choc électrique ou un dysfonctionnement peut en résulter. Si un corps étranger pénètre dans l'appareil, débranchez immédiatement le cordon d'alimentation de la prise secteur.
- Placez l'appareil dans un endroit bien aéré, loin de tout matériau et/ou liquide inflammable. L'appareil doit être fixé à au moins 50 cm des murs environnants.
- Ne couvrez pas les ouvertures de ventilation, cela pourrait entraîner une surchauffe.
- Évitez une utilisation dans des environnements poussiéreux et nettoyez l'appareil régulièrement.
- Gardez l'appareil loin de la portée des enfants.
- Les personnes inexpérimentées ne doivent pas utiliser cet appareil.
- La température ambiante de fonctionnement maximale est de 40°C. N'utilisez pas cet appareil à des températures ambiantes plus élevées.
- Assurez-vous qu'aucune personne étrangère ne se trouve dans la zone en dessous de l'emplacement d'installation durant le montage, le démontage et l'entretien.
- Laissez environ 10 minutes à l'appareil pour refroidir avant de commencer l'entretien.
- Débranchez toujours l'appareil lorsqu'il ne va pas être utilisé pendant une longue période ou avant de commencer l'entretien.
- L'installation électrique doit être effectuée par du personnel qualifié, conformément à la réglementation en matière de sécurité électrique et mécanique dans votre pays.
- Vérifiez que la tension secteur n'est pas supérieure à celle indiquée sur l'appareil.
- Le cordon d'alimentation doit toujours être en parfait état. Éteignez immédiatement l'appareil dès que le cordon d'alimentation est écrasé ou endommagé. Il doit être remplacé par le fabricant, son agent de service ou une personne de même qualification afin d'éviter tout danger.
- Ne laissez jamais le cordon d'alimentation entrer en contact avec d'autres câbles !
- Ce luminaire doit être mis à la terre pour être conforme à la réglementation en matière de sécurité.
- Ne connectez pas l'appareil à un variateur de lumière.
- Utilisez toujours un câble de sécurité approprié et certifié lors de l'installation de l'appareil.
- Afin d'éviter un choc électrique, n'ouvrez aucun panneau. L'appareil ne contient aucun composant réparable par l'utilisateur.
- Ne réparez **jamais** un fusible et ne court-circuitez jamais le porte-fusible. Remplacez **toujours** un fusible endommagé par un fusible du même type ayant les mêmes spécifications électriques !
- En cas de sérieux problèmes de fonctionnement, cessez d'utiliser l'appareil et contactez immédiatement votre revendeur.
- Le boîtier et les lentilles optiques doivent être remplacés s'ils sont visiblement endommagés.
- Utilisez l'emballage d'origine pour transporter l'appareil.
- Pour des raisons de sécurité, il est interdit d'apporter des modifications non autorisées à l'appareil.

**Important :** Ne regardez jamais directement la source de lumière ! N'utilisez pas le jeu de lumière en présence de personnes souffrant d'épilepsie.

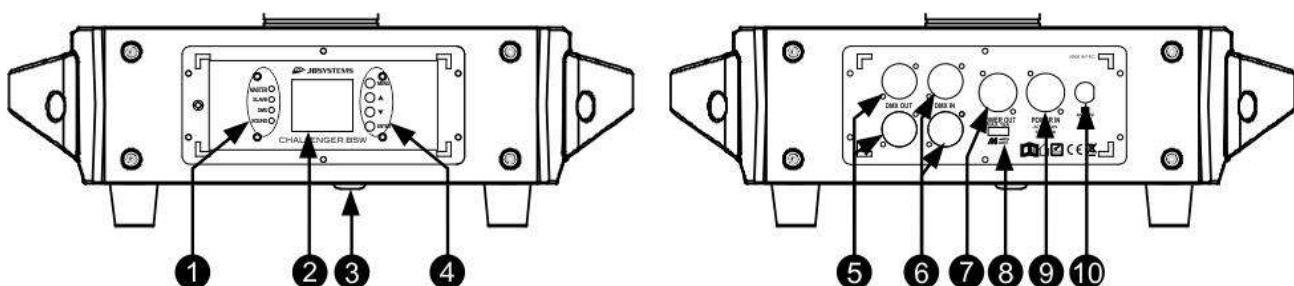
## SUSPENDRE L'APPAREIL

- **Important :** L'installation ne doit être effectuée que par un personnel qualifié. Une mauvaise installation peut entraîner des blessures et/ou dommages graves. La suspension de l'appareil exige une grande expérience ! Les limites de fonctionnement doivent être respectées, des matériels d'installation certifiés doivent être utilisés, l'appareil installé doit être inspecté régulièrement pour vérifier les conditions de sécurité.
- Assurez-vous qu'aucune personne étrangère ne se trouve dans la zone en dessous de l'emplacement d'installation durant le montage, le démontage et l'entretien.
- Fixez l'appareil dans un endroit bien aéré, loin de tout matériau et/ou liquide inflammable. L'appareil doit être fixé à au moins **50 cm** des murs environnants.
- L'appareil doit être installé hors de portée des personnes, loin des passages et des endroits où des personnes peuvent aller et venir, ou s'asseoir.
- Avant de lever l'appareil, assurez-vous que le point de suspension peut supporter une charge d'au moins 10 fois le poids de l'appareil.
- Lors de l'installation de l'appareil, utilisez toujours un câble de sécurité certifié qui peut supporter 12 fois le poids de l'appareil. Ce support de suspension de sécurité secondaire doit être installé de manière à ce qu'aucune partie de l'installation ne puisse tomber de plus de 20 cm si le support principal lâche.
- L'appareil doit être bien fixé, un montage balançant est dangereux et ne doit pas être envisagé !
- Ne couvrez pas les ouvertures de ventilation, cela pourrait entraîner une surchauffe.
- L'opérateur doit s'assurer que la sécurité relative à l'installation et les conditions techniques sont approuvées par un expert avant d'utiliser l'appareil pour la première fois. Les installations doivent être inspectées chaque année par une personne qualifiée pour être sûr que la sécurité est toujours optimale.



## CONFIGURATION DE L'UNITÉ

### PANNEAU AVANT + ARRIÈRE :



1. Voyants [MASTER-SLAVE-DMX-SOUND]
2. [DISPLAY] : affichent les informations sur les différents modes et fonctions.
3. Microphone pour le mode sonore.
4. **TOUCHES DE MODE D'AFFICHAGE :**
  - Touche [▼] : appuyez sur cette touche pour parcourir le menu vers le bas
  - Touche [▲] : appuyez sur cette touche pour parcourir le menu vers le haut
  - [ENTER] : appuyez sur cette touche pour confirmer la fonction sélectionnée dans le menu
  - [MENU] : appuyez sur cette touche pour revenir au menu principal ou quitter des sous-menus.
5. [DMX OUT] : connecteur XLR femelle 3 et 5 broches pour connecter d'autres projecteurs ou utiliser l'unité en mode maître/esclave.
6. [DMX IN] : connecteur XLR mâle 3 et 5 broches pour recevoir des données DMX depuis une console ou utiliser l'unité en mode maître/esclave.
7. [POWER OUT] : permet de connecter l'alimentation en série sur plusieurs autres luminaires. Faites

toujours attention à la charge maximale lorsque vous ajoutez des luminaires ! Des câbles combi spéciaux (câbles d'alimentation + DMX XLR) sont disponibles : consultez notre site web !

8. **ENTRÉE M-DMX** : veuillez noter que ce connecteur USB n'est PAS utilisé pour les mises à jour ou la connexion de l'appareil à un ordinateur ! Au contraire, ce connecteur USB permet l'ajout très simple d'une connexion DMX sans fil sur l'appareil ! Il suffit de brancher une clé électronique (en option) WTR-DMX de BRITEQ® et vous pourrez établir une connexion DMX sans fil ! En outre, vous serez en mesure de connecter un autre équipement contrôlé par DMX à la sortie DMX prévue, de sorte que vous puissiez partager la fonction DMX sans fil avec toutes les unités connectées ! Aucun paramètre supplémentaire n'est à configurer dans le menu de configuration. Suivez simplement la procédure donnée dans le mode d'emploi fourni avec la clé électronique WTR-DMX de BRITEQ®. *La clé électronique WTR-DMX distincte est disponible sur WWW.BRITEQ-LIGHTING.COM (numéro de référence : B04645)*
9. **[POWER IN]** : connectez ici le câble d'entrée secteur.
10. **PORTE-FUSIBLE**

### MENU DE CONFIGURATION :

- Voici la liste de toutes les fonctions de la machine.
- Pour sélectionner une fonction, appuyez sur la touche [MENU] et utilisez les touches [▲/▼] pour parcourir le menu.
- Sélectionnez la fonction avec la touche [ENTER].
- Utilisez les touches [▲/▼] pour modifier un mode ou une valeur.
- Une fois le mode désiré et la valeur sélectionnés, appuyez sur la touche [ENTER] pour confirmer la sélection.

Level 1	Level 2	Level 3
DMX Functions	DMX Address	001 - xxx
	DMX Channel	5MSL
		17CH
		43CH
	No DMX	Sound
		Freeze
		Blackout
	View DMX Value	1. Pan
		2. Pan Fine
		3. Tilt
		4. Tilt Fine
		5. P/T Speed
		6. Zoom
		7. Zoom fine
		8. Shutter
		9. Dimmer
		10. Dimmer fine
		11. Red1
		12. Green1
		13. Blue1
	14. White1	
	15. Red2	
	16. Green2	
	17. Blue2	
	18. White2	
	19. Red3	
	20. Green3	

		21. Blue3
		22. White3
		23. Red4
		24. Green4
		25. Blue4
		26. White4
		27. Red5
		28. Green5
		29. Blue5
		30. White5
		31. Red6
		32. Green6
		33. Blue6
		34. White6
		35. Red7
		36. Green7
		37. Blue7
		38. White7
		39. Color Macro
		40. Color Macro Run
		41. Run BG. Mac. Col
		42. Color Macro Run Speed
		43. Special function
Show Settings	Show Chase	show 1
		show 2
		show 3
		show 4
	Slave Mode	Slave1
		Slave2
	Sound Trigger	on
		off
	Sound Sense	000-100
Fixture Settings	Pan Inverse	No
		Yes
	Tilt Inverse	No
		Yes
	P/T Feedback	No
		Yes
	White Balance	Red
		Green
		Blue
	Dimmer Curve	Linear
		Square
		Inv SQ
S Curve		

	Dimmer Speed	Fast
		Smooth
	Show Focus	5m
		10m
		25m
Display Settings	Display Inverse	No
		Yes
	Backlight Switch	Off
		On
	Backlight Intensity	001-010
	Temperature Unit	°C
		°F
Fixture Test	Auto Test	
	Manual Test	1. Pan
		2. Pan Fine
		3. Tilt
		4. Tilt Fine
		5. P/T Speed
		6. Zoom
		7. Zoom fine
		8. Shutter
		9. Dimmer
		10. Dimmer fine
		11. Red1
		12. Green1
		13. Blue1
		14. White1
		15. Red2
		16. Green2
		17. Blue2
		18. White2
		19. Red3
		20. Green3
		21. Blue3
		22. White3
		23. Red4
		24. Green4
		25. Blue4
		26. White4
		27. Red5
		28. Green5
		29. Blue5
		30. White5
		31. Red6
		32. Green6



		33. Blue6
		34. White6
		35. Red7
		36. Green7
		37. Blue7
		38. White7
		39. Color Macro
		40. Color Macro Run
		41. Run BG. Mac. Col
		42. Color Macro Run Speed
		43. Special function
Fixture Information	Fixture use time	
	Firmware Version	A.V10 B.V10 C.V10
Reset	Pan/Tilt	No
		Yes
	Zoom	No
		Yes
	All	No
		Yes
Special Function	Factory Setting	No
		Yes
	Password	000-999

### **[DMX Functions > DMX Address]**

Permet de régler l'adresse DMX souhaitée.

- Appuyez sur la touche [MENU] pour accéder aux différentes fonctions du menu.
- Appuyez sur les touches ▲/▼ jusqu'à ce que la fonction souhaitée s'affiche.
- Appuyez sur la touche [ENTER] : les valeurs sont à présent modifiables.
- Utilisez les touches ▲/▼ pour sélectionner l'adresse DMX512 souhaitée.
- Une fois la bonne adresse affichée à l'écran, appuyez sur la touche [ENTER] pour confirmer.

### **[DMX Functions > DMX Channel]**

Permet de régler le mode de canal souhaité.

- Appuyez sur la touche [MENU] pour accéder aux différentes fonctions du menu.
- Appuyez sur les touches ▲/▼ jusqu'à ce que la fonction souhaitée s'affiche.
- Appuyez sur la touche [ENTER] : les valeurs sont à présent modifiables.
- Utilisez les touches ▲/▼ pour sélectionner le mode souhaité :
- **Mode 5MSL** : les fonctions [PAN/TILT] sont contrôlées par la musique alors que le gradateur, la vitesse du stroboscope, les gobos, les couleurs et les vitesses [PAN/TILT] peuvent être réglés en n'utilisant que 5 canaux DMX.
  - **Mode 15 canaux**: contrôle DMX réduit (identique au mode 43CH mais sans contrôle fin Pan/Tilt ni pixel)
  - **Mode 43 canaux**: contrôle DMX complet sur toutes les fonctions.
- Une fois l'option correcte affichée sur l'écran, appuyez sur la touche [ENTER] pour confirmer.

### **[DMX Functions > No DMX]**

Permet de définir le comportement du projecteur lorsque le signal DMX est interrompu.

- Appuyez sur la touche [MENU] pour accéder aux différentes fonctions du menu.
- Appuyez sur les touches ▲/▼ jusqu'à ce que la fonction souhaitée s'affiche.
- Appuyez sur la touche [ENTER] : les valeurs sont à présent modifiables.
- Utilisez les touches ▲/▼ pour sélectionner le mode souhaité :

- **Sound** : le projecteur démarre en mode audio.
  - **Freeze** : le projecteur utilise le dernier signal DMX valide.
  - **Blackout** : l'éclairage s'éteindra si aucun signal DMX n'est détecté.
- Une fois l'option correcte affichée sur l'écran, appuyez sur la touche [ENTER] pour confirmer.
- Remarque** : dès qu'un signal DMX est détecté sur l'entrée, le mode « blackout », « freeze » ou « audio » sera annulé.

### [DMX Functions > View DMX Value]

Affiche la valeur de chaque fonction du projecteur à chaque instant. Permet de résoudre les problèmes.

- Appuyez sur la touche [MENU] pour accéder aux différentes fonctions du menu.
- Appuyez sur les touches ▲/▼ jusqu'à ce que la fonction souhaitée s'affiche.

### [Show Settings > Show Chase]

Permet de sélectionner la position d'installation du projecteur en mode autonome.

- Appuyez sur la touche [MENU] pour accéder aux différentes fonctions du menu.
- Appuyez sur les touches ▲/▼ jusqu'à ce que la fonction souhaitée s'affiche.
- Appuyez sur la touche [ENTER] pour sélectionner le mode Show souhaité.
- [show 1]
- [show 2]
- [show 3]
- [show 4]
- Une fois que le bon mode apparaît à l'écran, appuyez sur la touche [ENTER] pour confirmer.

### [Show Settings > Slave Mode]

Utilisé pour faire fonctionner l'appareil esclave en opposition au maître ou en synchronisation totale.

- Appuyez sur la touche [MENU] pour accéder aux différentes fonctions du menu.
- Appuyez sur les touches ▲/▼ jusqu'à ce que la fonction souhaitée s'affiche.
- Appuyez sur la touche [ENTER] : les valeurs sont à présent modifiables.
- Utilisez les touches ▲/▼ pour sélectionner le mode souhaité :
- **Esclave 1** : l'unité esclave est complètement synchronisée avec le maître.
- **Esclave 2** : l'unité esclave fonctionne en parfaite opposition par rapport à l'unité maître.
- Une fois l'option correcte affichée sur l'écran, appuyez sur la touche [ENTER] pour confirmer.

### [Show Settings > Sound Trigger]

Permet de faire fonctionner l'unité en mode audio.

- Appuyez sur la touche [MENU] pour accéder aux différentes fonctions du menu.
- Appuyez sur les touches ▲/▼ jusqu'à ce que la fonction souhaitée s'affiche.
- Appuyez sur la touche [ENTER] : les valeurs sont à présent modifiables.
- Utilisez les touches ▲/▼ pour sélectionner le mode souhaité.

### [Show Settings > Sound Sense]

Permet de régler la sensibilité du microphone intégré.

- Appuyez sur la touche [MENU] pour accéder aux différentes fonctions du menu.
- Appuyez sur les touches ▲/▼ jusqu'à ce que la fonction souhaitée s'affiche.
- Appuyez sur la touche [ENTER] : les valeurs sont à présent modifiables.
- Utilisez les touches ▼/▲ pour choisir une valeur comprise entre « 000 » (sensibilité très faible) et « 100 » (sensibilité élevée).
- Appuyez sur la touche [ENTER] pour confirmer la sensibilité souhaitée.

### [Fixture Settings > Pan Inverse]

Permet de sélectionner si les mouvements PAN sont inversés ou non.

- Appuyez sur la touche [MENU] pour accéder aux différentes fonctions du menu.
- Appuyez sur les touches ▲/▼ jusqu'à ce que la fonction souhaitée s'affiche.
- Appuyez sur la touche [ENTER] : les valeurs sont à présent modifiables.
- Utilisez les touches ▲/▼ pour choisir entre [No] et [Yes].
- Appuyez sur [ENTER] pour confirmer.

**[Fixture Settings > Tilt Inverse]**

Permet de sélectionner si les mouvements TILT sont inversés ou non.

- Appuyez sur la touche [MENU] pour accéder aux différentes fonctions du menu.
- Appuyez sur les touches ▲/▼ jusqu'à ce que la fonction souhaitée s'affiche.
- Appuyez sur la touche [ENTER] : les valeurs sont à présent modifiables.
- Utilisez les touches ▲/▼ pour choisir entre [No] et [Yes].
- Appuyez sur [ENTER] pour confirmer.

**[Fixture Settings > P/T Feedback]**

Cette fonction corrige automatiquement les positions de PANORAMIQUE/INCLINAISON si quelqu'un heurte la machine.

- Appuyez sur la touche [MENU] pour accéder aux différentes fonctions du menu.
- Appuyez sur les touches ▲/▼ jusqu'à ce que la fonction souhaitée s'affiche.
- Appuyez sur la touche [ENTER] : les valeurs sont à présent modifiables.
- Utilisez les touches ▲/▼ pour choisir entre [No] et [Yes].
- Appuyez sur [ENTER] pour confirmer.

**[Fixture Settings > White Balance]**

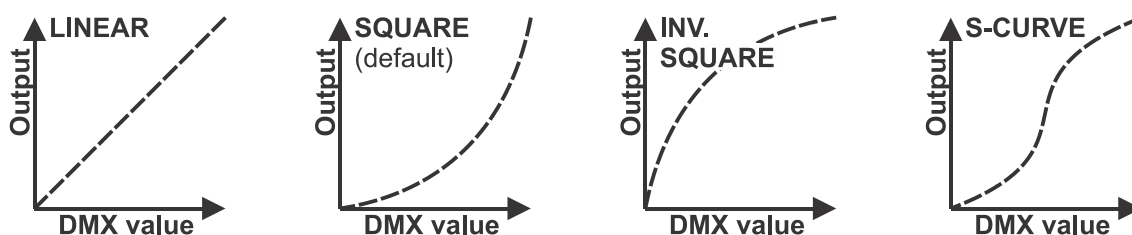
Permet de régler finement les couleurs pour obtenir un blanc parfait.

- Appuyez sur la touche [MENU] pour accéder aux différentes fonctions du menu.
- Appuyez sur les touches ▲/▼ jusqu'à ce que la fonction souhaitée s'affiche.
- Appuyez sur la touche [ENTER] : les valeurs de Rouge-Vert-Bleu peuvent être modifiées de 125 à 255.
- Utilisez les touches ▲/▼ pour sélectionner la couleur à changer.
- Appuyez sur [ENTER] pour confirmer.
- Utilisez les touches ▲/▼ pour sélectionner la valeur souhaitée.
- Appuyez sur [ENTER] pour confirmer.

**[Fixture Settings > Dimmer Curve]**

Permet de régler la courbe de gradation du gradateur maître.

- Appuyez sur la touche [MENU] pour accéder aux différentes fonctions du menu.
- Appuyez sur les touches ▲/▼ jusqu'à ce que la fonction souhaitée s'affiche.
- Appuyez sur la touche [ENTER] : les valeurs sont à présent modifiables.
- Utilisez les touches ▲/▼ pour sélectionner la courbe souhaitée :



- Une fois la courbe souhaitée obtenue, appuyez sur la touche [ENTER] pour l'enregistrer.

**[Display Settings > Display Inverse]**

Permet de retourner l'écran de 180°. [Yes] = l'écran est retourné.

- Appuyez sur la touche [MENU] pour accéder aux différentes fonctions du menu.
- Appuyez sur les touches ▲/▼ jusqu'à ce que la fonction souhaitée s'affiche.
- Appuyez sur la touche [ENTER] : l'écran peut être retourné en sélectionnant [Yes] ou [No].
- Utilisez les touches ▲/▼ pour sélectionner la position d'affichage souhaitée.
- Appuyez sur [ENTER] pour confirmer.

**[Display Settings > Backlight Switch]**

Permet de régler si l'écran reste allumé ou non après la dernière utilisation.

- Appuyez sur la touche [MENU] pour accéder aux différentes fonctions du menu.
- Appuyez sur les touches ▲/▼ jusqu'à ce que la fonction souhaitée s'affiche.
- Appuyez sur la touche [ENTER] : le commutateur de rétroéclairage peut être réglé sur [On] ou [Off].
- Utilisez les touches ▲/▼ pour sélectionner [On] (le rétroéclairage de l'écran s'éteint après 30 s) ou [Off] (l'écran reste allumé).

- Appuyez sur [ENTER] pour confirmer.

#### **[Display Settings > Backlight Intensity]**

Permet de régler la luminosité du rétroéclairage.

- Appuyez sur la touche [MENU] pour accéder aux différentes fonctions du menu.
- Appuyez sur les touches ▲/▼ jusqu'à ce que la fonction souhaitée s'affiche.
- Appuyez sur la touche [ENTER] : la luminosité du rétroéclairage peut être réglée de 000 à 010.
- Utilisez les touches ▲/▼ pour sélectionner la valeur souhaitée.
- Appuyez sur [ENTER] pour confirmer.

#### **[Display Settings > Temperature Unit]**

Permet de régler la mesure de la température en °C ou °F.

- Appuyez sur la touche [MENU] pour accéder aux différentes fonctions du menu.
- Appuyez sur les touches ▲/▼ jusqu'à ce que la fonction souhaitée s'affiche.
- Appuyez sur la touche [ENTER] : la température peut être réglée en °C ou en °F.
- Utilisez les touches ▲/▼ pour sélectionner la mesure de température souhaitée.
- Appuyez sur [ENTER] pour confirmer.

#### **[Fixture Test > Auto Test]**

Permet de lancer la fonction de test automatique : toutes les fonctions seront testées.

- Appuyez sur la touche [MENU] pour accéder aux différentes fonctions du menu.
- Appuyez sur les touches ▲/▼ jusqu'à ce que la fonction souhaitée s'affiche.
- Appuyez sur la touche [ENTER] : le projecteur exécute automatiquement le programme d'AUTOTEST tant que vous ne l'arrêtez pas.
- Appuyez sur la touche [MENU] pour interrompre le programme.

#### **[Fixture Test > Manual Test]**

Permet de tester chaque fonction manuellement une par une.

- Appuyez sur la touche [MENU] pour accéder aux différentes fonctions du menu.
- Appuyez sur les touches ▲/▼ jusqu'à ce que la fonction souhaitée s'affiche.
- Appuyez sur la touche [ENTER]. Une liste de toutes les fonctions s'affichera.
- Appuyez sur les touches ▲/▼ pour sélectionner la fonction que vous souhaitez tester.
- Appuyez sur [ENTER] pour confirmer.
- Appuyez sur les touches ▲/▼ pour changer la valeur à tester.
- Appuyez sur la touche [MENU] pour interrompre le programme.

#### **[Fixture Information > Fixture use time]**

Permet d'afficher le nombre d'heures d'utilisation du projecteur.

- Appuyez sur la touche [MENU] pour accéder aux différentes fonctions du menu.
- Appuyez sur les touches ▲/▼ jusqu'à ce que la fonction souhaitée s'affiche.
- Appuyez sur la touche [ENTER] : l'écran affichera la durée d'utilisation.
- Appuyez sur la touche [MENU] pour interrompre le programme.

#### **[Fixture Information > Firmware Version]**

Affiche la version actuelle du micrologiciel du projecteur.

- Appuyez sur la touche [MENU] pour accéder aux différentes fonctions du menu.
- Appuyez sur les touches ▲/▼ jusqu'à ce que la fonction souhaitée s'affiche.
- Appuyez sur la touche [ENTER] : l'affichage indique les versions du micrologiciel des différents processeurs du projecteur : A-Vxx, B-Vxx, C-3xx

**Remarque :** Le micrologiciel de cet appareil peut être mis à niveau à l'aide du [Firmware Updater] (référence : B04319) de Briteq avec logiciel Windows®.

#### **[Reset > Pan/Tilt]**

Permet de réinitialiser les fonctions panoramique et inclinaison du projecteur.

- Appuyez sur la touche [MENU] pour accéder aux différentes fonctions du menu.
- Appuyez sur les touches ▲/▼ jusqu'à ce que la fonction souhaitée s'affiche.
- Appuyez sur la touche [ENTER] : l'écran affichage [Pan/Tilt]
- Appuyez de nouveau sur la touche [ENTER] pour réinitialiser les fonctions [Pan/Tilt].

**[Reset > Zoom]**

Permet de réinitialiser la fonction zoom du projecteur.

- Appuyez sur la touche [MENU] pour accéder aux différentes fonctions du menu.
- Appuyez sur les touches ▲/▼ jusqu'à ce que la fonction souhaitée s'affiche.
- Appuyez sur la touche [ENTER] : l'écran affiche [Zoom]
- Appuyez de nouveau sur la touche [ENTER] pour réinitialiser la fonction zoom.

**[Reset > All]**

Permet de réinitialiser toutes les fonctions du projecteur.

- Appuyez sur la touche [MENU] pour accéder aux différentes fonctions du menu.
- Appuyez sur les touches ▲/▼ jusqu'à ce que la fonction souhaitée s'affiche.
- Appuyez sur la touche [ENTER] : l'écran affiche [ALL]
- Appuyez de nouveau sur la touche [ENTER] pour réinitialiser TOUTES les fonctions.

**[Special Function > Factory Setting]**

Permet de rétablir les paramètres d'usine des fonctions du projecteur.

- Appuyez sur la touche [MENU] pour accéder aux différentes fonctions du menu.
- Appuyez sur les touches ▲/▼ jusqu'à ce que la fonction souhaitée s'affiche.
- Appuyez sur la touche [ENTER] : l'écran affiche [Special Function>Factory Setting].
- Appuyez de nouveau sur la touche [ENTER] pour sélectionner [No] ou [Yes].

**[Special Function > Password]**

Permet de mettre un mot de passe dans le projecteur.

- Appuyez sur la touche [MENU] pour accéder aux différentes fonctions du menu.
- Appuyez sur les touches ▲/▼ jusqu'à ce que la fonction souhaitée s'affiche.
- Appuyez sur la touche [ENTER] : l'écran affiche [Special Function>Password]
- Appuyez sur la touche [ENTER] pour définir un mot de passe (de 000 à 999).

## MENU DE DÉCALAGE DES MOTEURS

Ceci est un menu caché qui permet d'ajuster le décalage de plusieurs fonctions. Pour accéder à ce menu, procédez comme suit : appuyez sur la touche [ENTER] pendant environ 2 secondes depuis le menu [MAIN Menu] (peu importe sur quelle option). Le menu [Motor Offset] s'affichera alors :

La position d'origine des fonctions suivantes peut être réglée (valeur comprise entre -128 et 127) :

- [Pan] (entre -128 et 127)
- [Tilt] (entre -128 et 127)
- [Zoom] (entre 0 et 255)

- Appuyez sur les touches ▲/▼ jusqu'à ce que la fonction souhaitée s'affiche.
- Appuyez sur la touche [ENTER] pour sélectionner la fonction que vous souhaitez régler.
- Appuyez sur les touches ▲/▼ jusqu'à ce que la fonction souhaitée s'affiche.
- Appuyez sur la touche [ENTER] pour confirmer la valeur.

## INSTALLATION ÉLECTRIQUE + ADRESSAGE



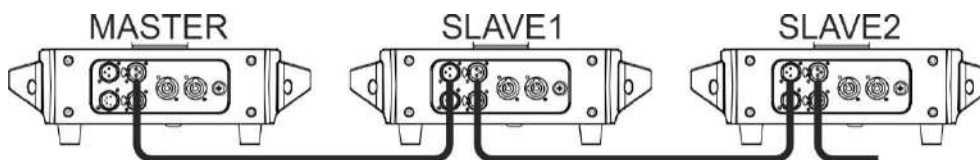
**Important** : l'installation électrique doit être effectuée par un personnel qualifié, conformément à la réglementation en matière de sécurité électrique et mécanique de votre pays.

### Installation électrique d'une unité autonome :

- Il suffit de brancher le cordon d'alimentation secteur. L'appareil commence à fonctionner immédiatement en mode autonome.

### Installation électrique de deux ou plusieurs unités en mode maître/esclave :

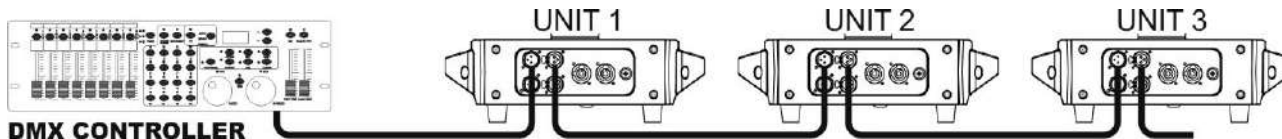
Dans ce mode, les jeux de lumières des unités seront synchronisés, fonctionnant au rythme de la musique.



- Connectez entre 2 et 16 unités maximum ensemble à l'aide de câbles microphone symétriques de bonne qualité. Placez la première unité de la chaîne en mode maître (voir menu de configuration) et les autres unités en mode esclave (voir menu de configuration).
- Assurez-vous que tous les appareils sont branchés au secteur.
- Et voilà !

#### Installation électrique en mode DMX :

- Le protocole DMX est largement utilisé pour contrôler des équipements lumineux multifonctions au moyen d'un signal à haute vitesse. Vous devez mettre en chaîne votre contrôleur DMX avec toutes les unités connectées par un câble symétrique de bonne qualité.
- Les deux connecteurs XLR à 3 broches et XLR à 5 broches sont utilisés, cependant le XLR à 3 broches est plus utilisé parce que ces câbles sont compatibles avec les câbles audio symétriques. Disposition du connecteur XLR à 3 broches : Broche 1 = TERRE ~ Broche 2 = Signal négatif (-) ~ Broche 3 = Signal positif (+)
- Pour éviter un comportement anormal des effets lumineux en raison d'interférences, vous devez utiliser un terminateur de 90 à 120  $\Omega$  à la fin de la chaîne. N'utilisez jamais de séparateurs de câbles en Y, cela ne fonctionne pas !
- Assurez-vous que toutes les unités sont branchées au secteur.
- Chaque effet de lumière dans la chaîne doit avoir sa propre adresse de départ afin de savoir quelles commandes du contrôleur il doit décoder. Dans la section suivante, vous allez apprendre comment définir les adresses DMX.



#### COMMENT DÉFINIR LA BONNE ADRESSE DE DÉPART :

Reportez-vous au menu de configuration pour savoir comment définir l'adresse de départ sur cette unité. L'adresse de départ de chaque unité est très importante. Malheureusement, il est impossible de vous indiquer dans ce manuel quelles adresses de départ vous devez régler, car cela dépend entièrement du contrôleur que vous allez utiliser, du nombre de projecteurs et du nombre de canaux DMX qu'ils utilisent.

#### CONFIGURATION DMX DU [CHALLENGER WASH] EN MODE 5, 15 ET 43 CANAUX:

##### MODE 5 CANAUX:

Canal DMX	Valeur DMX	Fonction	Remarques
1	000-255	Gradateur (0 - 100%)	
2	000-007	Ouvert	
	008-037	Effet stroboscopique aléatoire	
	038-067	Effet stroboscopique à commande sonore	
	068-255	Stroboscope	<b>Stroboscope (lent -&gt; rapide)</b>
3	000-007	Blanc	
	008-037	Rouge	
	038-067	Vert	
	068-097	Bleu (foncé)	
	098-127	Jaune	

	128-157	Bleu (clair)	
	158-187	Mauve	
	188-247	Fondu de couleur	<b>lent -&gt; rapide</b>
	248-255	Changement de couleur	
<b>4</b>	000-008	Sans fonction	
	009-099	Zoom	Avant -> arrière
	100-109	LED 1	
	110-119	LED 2	
	120-129	LED 3	
	130-139	LED 4	
	140-149	LED 5	
	150-159	LED 6	
	160-169	LED 7	
	170-255	Programmes pixel	
<b>5</b>	000-007	Maintien	
	008-247	Mouvements Pan/Tilt	<b>lent -&gt; rapide</b>
	248-255	Contrôle sonore en mode Pan/Tilt	

**MODE 15 CANAUX:**

Canal DMX	Valeur DMX	Fonction	Remarques
<b>1</b>	000-255	Panoramique	
<b>2</b>	000-255	Inclinaison	
<b>3</b>	000-255	Vitesse Panoramique/Inclinaison	<b>Rapide -&gt; lent</b>
<b>4</b>	000-200	Sans fonction	
	201-210	RÉINITIALISER toutes les fonctions	
	211-220	Réinitialiser Zoom	
	221-230	Réinitialiser Pan/Tilt	
	231-255	Sans fonction	
<b>5</b>	000-255	Zoom (0-100%)	<b>Macros PANORAMIQUE/INCLINAISON</b>
<b>6</b>	000-019	Obturbateur/stroboscope désactivé	
	020-024	Ouvert	
	025-064	Stroboscope	<b>Rapide -&gt; lent</b>
	065-069	Ouvert	
	070-084	Fermer/ouvrir	<b>Rapide -&gt; lent</b>
	085-089	Ouvert	
	090-104	Ouvrir/Fermer	<b>Rapide -&gt; lent</b>
	105-109	Ouvert	
	110-124	Stroboscope	<b>Rapide -&gt; lent</b>
	125-129	Ouvert	
	130-144	Fermer/ouvrir	<b>Rapide -&gt; lent</b>
	145-149	Ouvert	

	150-164	Ouvrir/Fermer	Rapide -> lent
	165-169	Ouvert	
	170-184	Effet stroboscopique aléatoire	
	185-189	Ouvert	
	190-204	Effet stroboscopique aléatoire	Pulsant
	205-209	Ouvert	
	210-224	Fermer/ouvrir	Fondu enchaîné
	225-229	Ouvert	
	230-244	Effet stroboscopique aléatoire	Pulsant
	245-255	Ouvert	
7	000-255	Gradateur (0-100%)	
8	000-255	Rouge (0-100%)	
9	000-255	Vert (0-100%)	
10	000-255	Bleu (0-100%)	
11	000-255	Blanc (0-100%)	
12	000-007	Sans fonction	
	008-174	Couleurs	32 couleurs prédéfinies
	175-179	Sans fonction	
	180-201	Fondu de couleur	Rapide -> lent
	202-207	Couleur fixe	dernière couleur délavée reste allumée
	208-229	Fondu de couleur	lent -> rapide
	230-234	Sans fonction	
	235-249	Changement de couleur	Rapide -> lent
	250-255	Sans fonction	
13	000-255	Programmes pixel	
14	000-255	Couleurs pour programmes pixel	couleurs prédéfinies pour programmes pixel
15	000-007	Vitesse programmes pixel	lent -> rapide

## MODE 43 CANAUX:

Canal DMX	Valeur DMX	Fonction	Remarques
1	000-255	Panoramique	
2	000-255	Panoramique précis	
3	000-255	Inclinaison	
4	000-255	Inclinaison précise	
5	000-255	Vitesse Panoramique/Inclinaison	Rapide -> lent
6	000-255	Zoom (0-100%)	
7	000-255	Sans fonction	
8	000-019	Obturbateur/stroboscope désactivé	
	020-024	Ouvert	
	025-064	Stroboscope	Rapide -> lent



	065-069	Ouvert	
	070-084	Fermer/ouvrir	Rapide -> lent
	085-089	Ouvert	
	090-104	Ouvrir/Fermer	Rapide -> lent
	105-109	Ouvert	
	110-124	Stroboscope	Rapide -> lent
	125-129	Ouvert	
	130-144	Fermer/ouvrir	Rapide -> lent
	145-149	Ouvert	
	150-164	Ouvrir/Fermer	Rapide -> lent
	165-169	Ouvert	
	170-184	Effet stroboscopique aléatoire	
	185-189	Ouvert	
	190-204	Effet stroboscopique aléatoire	Pulsant
	205-209	Ouvert	
	210-224	Fermer/ouvrir	Fondu enchaîné
	225-229	Ouvert	
	230-244	Effet stroboscopique aléatoire	Pulsant
	245-255	Ouvert	
<b>9</b>	000-255	Gradateur (0-100%)	
<b>10</b>	000-255	Sans fonction	
<b>11</b>	000-255	LED 1	Rouge (0-100%)
<b>12</b>	000-255	LED 1	Vert (0-100%)
<b>13</b>	000-255	LED 1	Bleu (0-100%)
<b>14</b>	000-255	LED 1	Blanc (0-100%)
<b>15</b>	000-255	LED 2	Rouge (0-100%)
<b>16</b>	000-255	LED 2	Vert (0-100%)
<b>17</b>	000-255	LED 2	Bleu (0-100%)
<b>18</b>	000-255	LED 2	Blanc (0-100%)
<b>19</b>	000-255	LED 3	Rouge (0-100%)
<b>20</b>	000-255	LED 3	Vert (0-100%)
<b>21</b>	000-255	LED 3	Bleu (0-100%)
<b>22</b>	000-255	LED 3	Blanc (0-100%)
<b>23</b>	000-255	LED 4	Rouge (0-100%)
<b>24</b>	000-255	LED 4	Vert (0-100%)
<b>25</b>	000-255	LED 4	Bleu (0-100%)
<b>26</b>	000-255	LED 4	Blanc (0-100%)
<b>27</b>	000-255	LED 5	Rouge (0-100%)
<b>28</b>	000-255	LED 5	Vert (0-100%)
<b>29</b>	000-255	LED 5	Bleu (0-100%)
<b>30</b>	000-255	LED 5	Blanc (0-100%)
<b>31</b>	000-255	LED 6	Rouge (0-100%)
<b>32</b>	000-255	LED 6	Vert (0-100%)
<b>33</b>	000-255	LED 6	Bleu (0-100%)

34	000-255	LED 6	Blanc (0-100%)
35	000-255	LED 7	Rouge (0-100%)
36	000-255	LED 7	Vert (0-100%)
37	000-255	LED 7	Bleu (0-100%)
38	000-255	LED 7	Blanc (0-100%)
39	000-007	Sans fonction	
	008-174	Couleurs	32 couleurs prédéfinies
	175-179	Sans fonction	
	180-201	Fondu de couleur	Rapide -> lent
	202-207	Couleurs fixes	dernière couleur délavée reste allumée
	208-229	Fondu de couleur	lent -> rapide
	230-234	Sans fonction	
	235-249	Changement couleur	Rapide -> lent
250-255	Sans fonction		
40	000-255	Programmes pixel	
41	000-255	Programmes couleurs	
42	000-255	Vitesse programmes pixel	Rapide -> lent
43	000-255	Fonction spéciale	

## ENTRETIEN

- Assurez-vous qu'aucune personne étrangère ne se trouve dans la zone en dessous de l'emplacement d'installation durant l'entretien.
- Éteignez l'appareil, débranchez le câble secteur et attendez que l'appareil refroidisse.

### **Lors de l'inspection, les points suivants doivent être vérifiés :**

- Toutes les vis utilisées pour l'installation de l'appareil et chacun des composants doivent être solidement fixés et ne doivent pas être rouillés.
- Les boîtiers, les supports et les points d'installation (plafond, poutre, suspensions) ne doivent pas être déformés.
- Quand une lentille optique est visiblement endommagée en raison de fissures ou de rayures profondes, elle doit être remplacée.
- Les câbles d'alimentation doivent être dans un état impeccable et doivent être remplacés immédiatement même si un petit problème est détecté.
- Afin de protéger l'appareil de toute surchauffe, les ventilateurs de refroidissement (le cas échéant) et les ouvertures de ventilation doivent être nettoyés mensuellement.
- Le nettoyage des lentilles optiques et/ou miroirs internes et externes doit être effectué périodiquement pour optimiser le flux lumineux. La fréquence de nettoyage dépend de l'environnement dans lequel le projecteur est utilisé : des environnements humides, enfumés ou particulièrement sales peuvent causer l'accumulation de saleté sur l'optique de l'appareil.
  - Nettoyez avec un chiffon doux en utilisant des produits de nettoyage pour verre normal.
  - Séchez toujours les pièces soigneusement.

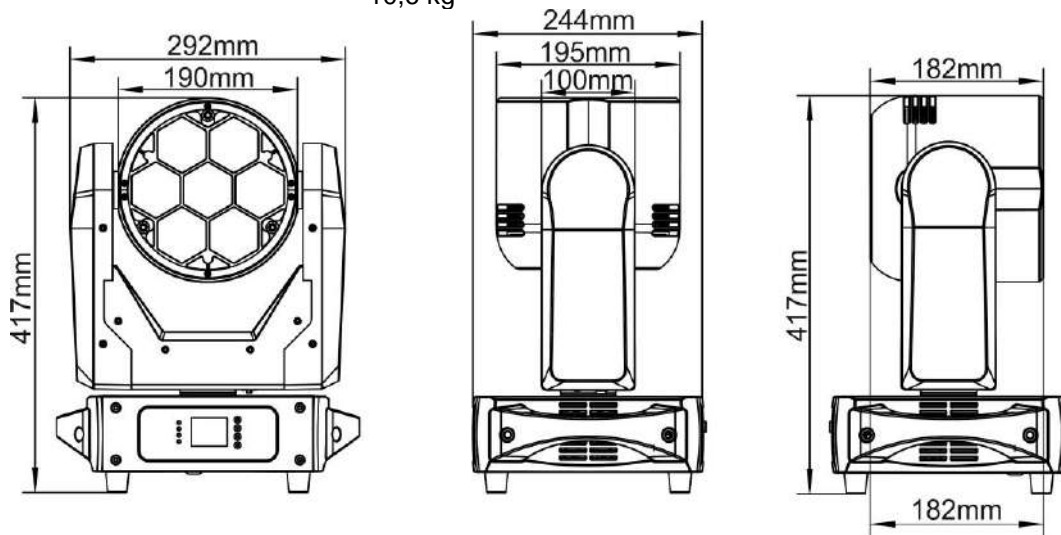
**Attention : Nous vous conseillons fortement de faire effectuer le nettoyage interne par un personnel qualifié !**

## SPÉCIFICATIONS

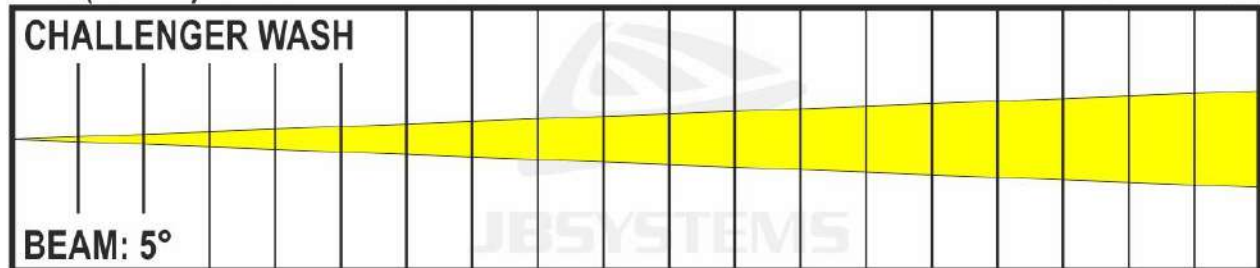
Cet appareil ne produit pas d'interférences radio. Ce produit répond aux exigences des directives européennes et nationales actuelles. La conformité a été établie et les déclarations et documents correspondants ont été déposés par le fabricant.

<b>Entrée d'alimentation secteur:</b>	AC 100 - 240V, 50/60Hz
<b>Consommation électrique:</b>	320 Watt (max)
<b>Fusible:</b>	Fusible lent 250V 5A (verre 20mm)
<b>Branchements électriques:</b>	Lockable Power Connector - 10A (Neutrik PowerCon® compatible)
<b>Connexions DMX:</b>	XLR 3 broches et XLR 5 broches mâle / femelle

Nb. de canaux DMX utilisés:	5 canaux, 15 canaux, 43 canaux
Lampe:	7 x 40W RVBB 4in1 LED
Indice de protection:	IP20
Mouvement Pan:	540°
Mouvement Tilt:	270°
Angle faisceau:	de 5° à 60°
Température de fonctionnement (T <sub>a</sub> ):	de 0°C à 40°C
Dimensions:	29,2x24,4x41,7cm (LxBxH)
Poids:	10,6 kg

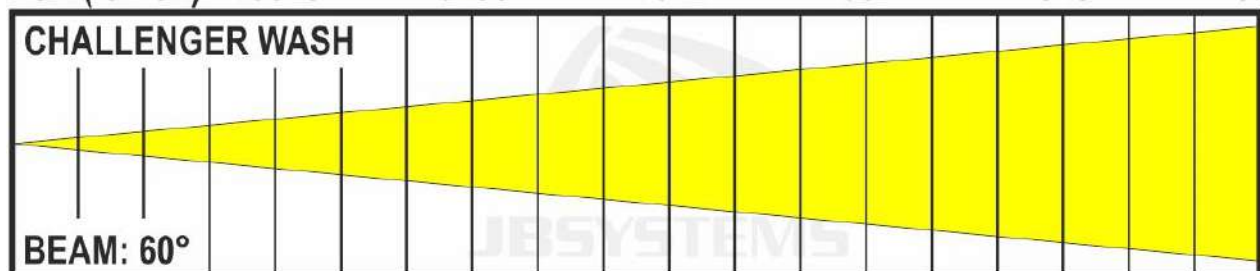


LUX (red 640nm)	52507	13127	5834	3282	2097	1459
LUX (green 520nm)	124411	31103	13823	7776	4977	3456
LUX (blue 445nm)	29598	7399	3289	1850	1184	822
LUX (white 6400K)	195813	48953	21757	12238	7830	5439
<b>LUX (full on)</b>	<b>358349</b>	<b>89587</b>	<b>39817</b>	<b>22397</b>	<b>14335</b>	<b>9954</b>



<b>DISTANCE (m)</b>	<b>1</b>	<b>2</b>	<b>3</b>	<b>4</b>	<b>5</b>	<b>6</b>
<b>BEAM Ø (cm)</b>	<b>9</b>	<b>17</b>	<b>26</b>	<b>35</b>	<b>44</b>	<b>52</b>

LUX (red 640nm)	2700	675	300	169	108	75
LUX (green 520nm)	5075	1269	564	317	203	141
LUX (blue 445nm)	1850	462	206	116	74	51
LUX (white 6400K)	7325	1831	814	458	293	203
<b>LUX (full on)</b>	<b>13625</b>	<b>3406</b>	<b>1514</b>	<b>852</b>	<b>545</b>	<b>378</b>



<b>DISTANCE (m)</b>	<b>1</b>	<b>2</b>	<b>3</b>	<b>4</b>	<b>5</b>	<b>6</b>
<b>BEAM Ø (cm)</b>	<b>115</b>	<b>231</b>	<b>176</b>	<b>462</b>	<b>577</b>	<b>693</b>

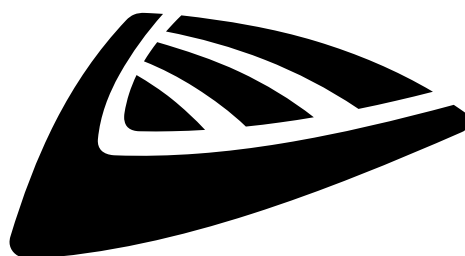
Toutes les informations peuvent être modifiées sans préavis.

Vous pouvez télécharger la dernière version de ce manuel sur notre site web : [www.jb-systems.eu](http://www.jb-systems.eu)









**JB SYSTEMS**

## **MAILING LIST**

**EN: Subscribe today to our mailing list for the latest product news!**

**FR: Inscrivez-vous à notre liste de distribution si vous souhaitez suivre l'actualité de nos produits!**

**NL: Abonneer je vandaag nog op onze mailinglijst en ontvang ons laatste product nieuws!**

**DE: Abonnieren Sie unseren Newsletter und erhalten Sie aktuelle Produktinformationen!**

**ES: Suscríbete hoy a nuestra lista de correo para recibir las últimas noticias!**

**PT: Inscreva-se hoje na nossa mailing list para estar a par das últimas notícias!**

**[WWW.JB-SYSTEMS.EU](http://WWW.JB-SYSTEMS.EU)**

**Copyright © 2020 by BEGLEC NV**

t Hofveld 2C ~ B1702 Groot-Bijgaarden ~ Belgium

Reproduction or publication of the content in any manner, without express permission of the publisher, is prohibited.