

# COB BLINDER 2x100W

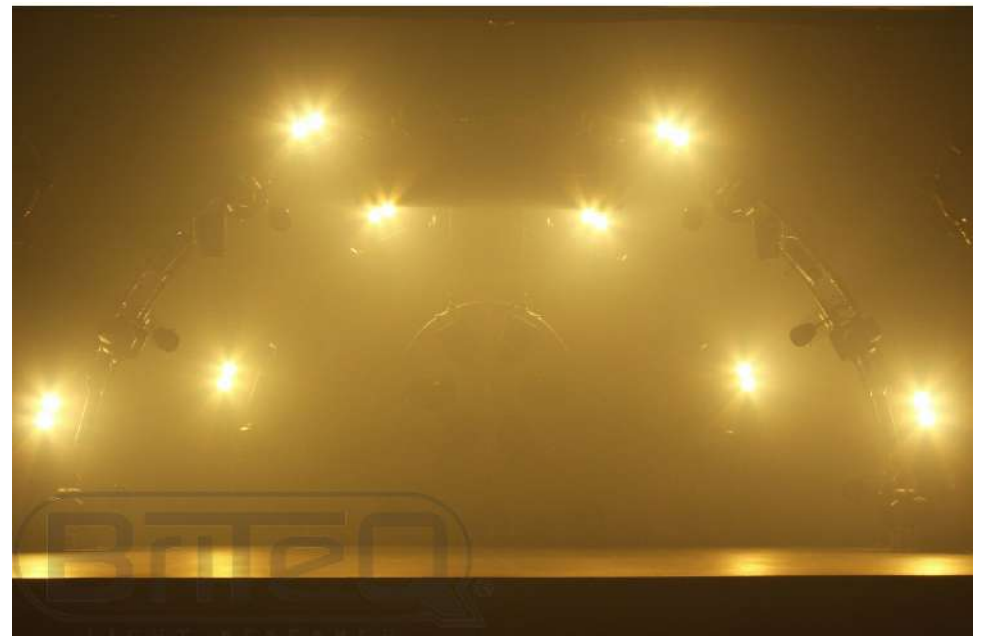
B04402

## DESCRIPTION

Le LED BLINDER est équipé de deux projecteurs à LED blanches de 100Watt.

## CARACTÉRISTIQUES

- Le LED BLINDER est équipé de deux projecteurs à LED blanches de 100Watt.
- Les deux projecteurs peuvent être contrôlés indépendamment
- Différents modes d'utilisation :
  - Contrôlé par DMX : 3 modes, 1 canal, 2 canaux ou 4 canaux
  - Mode statique : Gradateur + effet stroboscopique
  - Mode Maître/Esclave
- Effet stroboscopique variable (peut être utilisé comme Strobe à LED!)
- Comportement des lampes au choix : lampe halogène (lente) ou LED (rapide)
- Quatre courbes de variation de l'intensité : linéaire, carré, carré inversé, courbe en S
- En cas d'échec DMX, le mode « tout éteint » ou « maintien » resteront disponibles.
- Fonction de verrouillage afin d'empêcher les modifications indésirables de la configuration.
- Gradation 16bit de 0% à 100%
- Angle de faisceau : 60°
- Température de couleur : 3200K
- Remarque: cet appareil a été conçu pour produire des effets d'éclairage et est utilisé comme "blinder" dans les spectacles lumineux, ce projecteur n'est pas conçu pour une utilisation à long terme comme appareil d'éclairage.



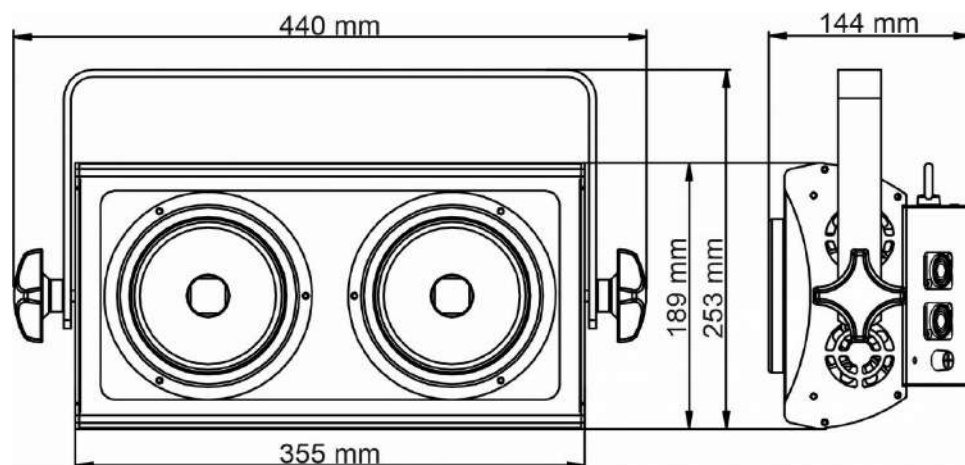
**Briteq**<sup>®</sup>  
LIGHT RESEARCH

[www.briteq-lighting.com](http://www.briteq-lighting.com) | <https://www.facebook.com/Briteq>

Beglec NV has the right to change products and specifications with and without notice. Major as well as minor changes can be involved. This leaflet can contain errors, therefore we advice to consult your local dealer to ensure that actual features and specifications match your requirements. Copyright © 2022 by BEGLEC NV. All rights reserved.

## SPECIFICATIONS

<b>Général : Dimensions (cm)</b>	44 x 25.3 x 14.4
<b>Général : Poids (kg)</b>	4.46
<b>Général : Alimentation</b>	AC 100 - 240V, 50/60Hz
<b>Général : Etiquette "énergie"</b>	Non
<b>Général : Consommation d'énergie W</b>	235
<b>Général : Couleur</b>	noir
<b>Général : Ecran</b>	LCD
<b>Général : Fixation</b>	optional omega bracket
<b>Général : IP rating</b>	indoor
<b>Contrôle : Modes</b>	DMX, DMX Master/Slave
<b>Contrôle : protocole</b>	DMX
<b>Contrôle : manuelle</b>	Non
<b>Contrôle : Master/Slave</b>	oui
<b>Contrôle : SMART-DMX</b>	Non
<b>Contrôle : autonome</b>	no
<b>Contrôle : programmable</b>	Non
<b>Contrôle : mise à jour du logiciel</b>	Non
<b>Contrôle : canaux dmx maximale</b>	4
<b>Lumière : lamp socket</b>	Non
<b>Lumière : lampe</b>	COB
<b>Lumière : température de couleur min. (K)</b>	3200
<b>Lumière : température de couleur max. (K)</b>	3200
<b>Lumière : couleurs</b>	Blanc
<b>Lumière : mélanger les couleurs</b>	Non
<b>Lumière : angle faisceau (°) min.</b>	60
<b>Lumière : angle faisceau (°) max.</b>	60
<b>Lumière : taux de rafraîchissement min. (kHz)</b>	1,2
<b>Lumière : taux de rafraîchissement max. (kHz)</b>	1,2
<b>Connexion : entrée</b>	3 pin XLR, 5 pin XLR, PowerCon® or compatible
<b>Connexion : sortie</b>	3 pin XLR, 5 pin XLR, PowerCon® or compatible
<b>Marque</b>	BRITEQ
<b>EANCode</b>	5420025644020



[www.briteq-lighting.com](http://www.briteq-lighting.com) | <https://www.facebook.com/Briteq>

Beglec NV has the right to change products and specifications with and without notice. Major as well as minor changes can be involved. This leaflet can contain errors, therefore we advice to consult your local dealer to ensure that actual features and specifications match your requirements. Copyright © 2022 by BEGLEC NV. All rights reserved.